

# ACCESSORI DI COLLEGAMENTO ED INTERVENTO

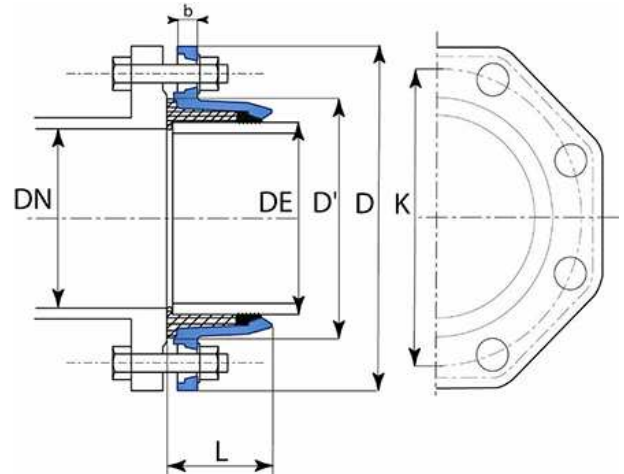
VALVOLE  
DN 60 - 200



23/03/2021

INCGIFLAGSAPM00

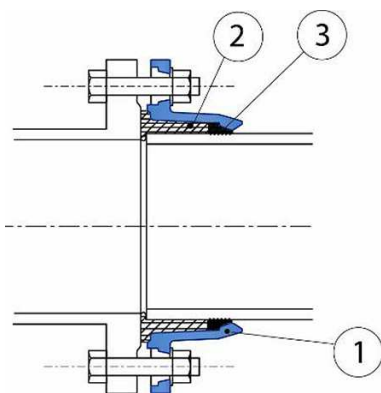
## QUICK GS DN60-200 – Versione antisfilamento con inserti



DN flangia	Ø DE	L	D	D'	b	K	Peso	Codici
mm	mm	mm	mm	mm	mm	mm	kg	
60/65	77	51	185	110	16	145	1.85	MAA60CBCH
80	98	56	200	134.5	16	160	2.30	MAA80CBCH
100	118	63	220	156	16	180	2.70	MAB10CBCH
125	144	70	250	183	16	210	3.70	MAB12CBCH
150	170	76	285	210	16	240	4.70	MAB15CBCH
200*	222	90	340	265	17	295	7.25	MAB20CBCH

\* DN200: flangia multiforata ISO PN10 e ISO PN16

### Materiali e rivestimenti



**1- Contro-flangia:** Ghisa sferoidale rivestita con polveri epossidiche di spessore minimo 250 µm in conformità alla EN 14901

**2- Guarnizione di tenuta:** EPDM

**3- Inserti:** Acciaio inox tipo Cromo-Nichel