

Valvole a farfalla concentriche LUG G Serie 20 DN50-300



Informazioni generali

Le valvole a farfalla concentriche senza flange tipo LUG sono state progettate per applicazioni industriali, generalmente per tutti quei casi in cui esistono problematiche importanti di dimensioni ed ingombri di installazione.

La valvola a farfalla LUG è collegata ai pezzi flangiati della rete mediante viti situate su ciascun lato della valvola e che sono avvitate nel corpo della stessa attraverso i fori femmina filettati. Questo design consente la rimozione di un lato dell'installazione mentre l'altro lato rimane in pressione. Offre un facile montaggio in strutture in cui è necessario un isolamento temporaneo della linea: mandata delle pompe, serbatoi, applicazioni navali, ecc.

Applicazioni

Le diverse tipologie di materiali e rivestimenti utilizzati per la realizzazione della valvola a farfalla concentrica tipo LUG possono offrire un'ampia risposta alle necessità inerenti il mercato dell'acqua potabile, ma anche quello di altri fluidi, come le acque reflue, l'acqua di mare, ecc.

Questa valvola fornisce una soluzione efficace ed affidabile in condizioni di lavoro tipiche quali le stazioni di pompaggio, il trattamento per la depurazione dell'acqua, gli impianti di desalinizzazione, l'irrigazione, ecc.

Gamma

Le valvole a farfalla concentriche modello LUG G sono prodotte dal DN 50 al DN 300.

- **Corpi:** ghisa ASTM A126-B (GG40) o ghisa sferoidale ASTM A536 Gr 65-45-12 (GGG40)
- **Rivestimento corpi:** epossidico spessore minimo 150 micron blue RAL 5005
- **Pressione nominale:** fino a 16 bar
- **Flange:** PN10 e PN16
- **Dischi:**
 - ghisa sferoidale ASTM A536 Gr 65-45-12 (GGG40) + nichelatura protettiva
 - ghisa sferoidale ASTM A536 Gr 65-45-12 (GGG40) + rivestimento epossidico spessore minimo 150 micron
 - Acciaio inox CF8M

**VALVOLE DI
SEZIONAMENTO**
ACQUA
DN 50 - 300



07/06/2019

IASFALUGS20GA00

- **Manicotto di tenuta** sul corpo in EPDM

- **Sistemi di comando:**

- Leva a mano lucchettabile
- Riduttore di coppia con volantino
- Attuatore:
 - motore elettrico
 - pneumatico a doppio effetto
 - pneumatico a singolo effetto

Codici e pesi

Corpo: ghisa ASTM A126-B (GG40)

Disco: ghisa sferoidale ASTM A536 Gr 65-45-12 (GGG40) + nichelatura protettiva

DN	DN	Massa	Comando	Codici	Codici
mm	pollici	kg	Versione	PN 10	PN16
50	2"	3.3	Leva manuale	VLGA50AGDLWE	VLGA50AGDLWE
50	2"	6.5	Riduttore e volantino	Consultarci	Consultarci
65	2 1/2"	4.2	Leva manuale	VLGA65AGDLWE	VLGA65AGDLWE
65	2 1/2"	7.4	Riduttore e volantino	Consultarci	Consultarci
80	3"	4.5	Leva manuale	VLGA80AGDLWE	VLGA80AGDLWE
80	3"	7.7	Riduttore e volantino	Consultarci	Consultarci
100	4"	5.5	Leva manuale	VLGB10AGDLWE	VLGB10AGDLWE
100	4"	8.7	Riduttore e volantino	Consultarci	Consultarci
125	5"	7.8	Leva manuale	VLGB12AGDLWE	VLGB12AGDLWE
125	5"	11.0	Riduttore e volantino	Consultarci	Consultarci
150	6"	8.5	Leva manuale	VLGB15AGDLWE	VLGB15AGDLWE
150	6"	11.5	Riduttore e volantino	Consultarci	Consultarci
200	8"	14.5	Leva manuale	VLGB20BGDLWE	VLGB20AGDLWE
200	8"	19.0	Riduttore e volantino	Consultarci	Consultarci
250	10"	24.7	Leva manuale	Consultarci	Consultarci
250	10"	29.2	Riduttore e volantino	VLGB25BGDBWE	VLGB25AGDBWE
300	12"	34.0	Leva manuale	Consultarci	Consultarci
300	12"	40.0	Riduttore e volantino	VLGB30BGDBWE	VLGB30AGDBWE

Corpo: ghisa sferoidale ASTM A536 Gr 65-45-12 (GGG40)

Disco: ghisa sferoidale ASTM A536 Gr 65-45-12 (GGG40) + nichelatura protettiva

DN	DN	Massa	Comando	Codici	Codici
mm	pollici	kg	Versione	PN 10	PN16
50	2"	3.3	Leva manuale	VLGA50ADDLWE	VLGA50ADDLWE
50	2"	6.5	Riduttore e volantino	Consultarci	Consultarci
65	2 1/2"	4.2	Leva manuale	VLGA65ADDLWE	VLGA65ADDLWE
65	2 1/2"	7.4	Riduttore e volantino	Consultarci	Consultarci
80	3"	4.5	Leva manuale	VLGA80ADDLWE	VLGA80ADDLWE
80	3"	7.7	Riduttore e volantino	Consultarci	Consultarci
100	4"	5.5	Leva manuale	VLGB10ADDLWE	VLGB10ADDLWE

**VALVOLE DI
SEZIONAMENTO**
ACQUA
DN 50 - 300



07/06/2019

IASFALUGS20GA00

DN	DN	Massa	Comando	Codici	Codici
mm	pollici	kg	Versione	PN 10	PN16
100	4"	8.7	Riduttore e volantino	Consultarci	Consultarci
125	5"	7.8	Leva manuale	VLGB12ADDLWE	VLGB12ADDLWE
125	5"	11.0	Riduttore e volantino	Consultarci	Consultarci
150	6"	8.5	Leva manuale	VLGB15ADDLWE	VLGB15ADDLWE
150	6"	11.5	Riduttore e volantino	Consultarci	Consultarci
200	8"	14.5	Leva manuale	VLGB20BDDLWE	VLGB20ADDLWE
200	8"	19.0	Riduttore e volantino	Consultarci	Consultarci
250	10"	24.7	Leva manuale	Consultarci	Consultarci
250	10"	29.2	Riduttore e volantino	Consultarci	Consultarci
300	12"	34.0	Leva manuale	Consultarci	Consultarci
300	12"	40.0	Riduttore e volantino	Consultarci	Consultarci

Corpo: ghisa sferoidale ASTM A536 Gr 65-45-12 (GGG40)

Disco: ghisa sferoidale ASTM A536 Gr 65-45-12 (GGG40) + rivestimento epossidico

DN	DN	Massa	Comando	Codici	Codici
mm	pollici	kg	Versione	PN 10	PN16
50	2"	3.3	Leva manuale	Consultarci	Consultarci
50	2"	6.5	Riduttore e volantino	Consultarci	Consultarci
65	2 1/2"	4.2	Leva manuale	Consultarci	Consultarci
65	2 1/2"	7.4	Riduttore e volantino	Consultarci	Consultarci
80	3"	4.5	Leva manuale	Consultarci	Consultarci
80	3"	7.7	Riduttore e volantino	Consultarci	Consultarci
100	4"	5.5	Leva manuale	Consultarci	Consultarci
100	4"	8.7	Riduttore e volantino	Consultarci	Consultarci
125	5"	7.8	Leva manuale	Consultarci	Consultarci
125	5"	11.0	Riduttore e volantino	Consultarci	Consultarci
150	6"	8.5	Leva manuale	Consultarci	Consultarci
150	6"	11.5	Riduttore e volantino	Consultarci	Consultarci
200	8"	14.5	Leva manuale	Consultarci	Consultarci
200	8"	19.0	Riduttore e volantino	Consultarci	Consultarci
250	10"	24.7	Leva manuale	Consultarci	Consultarci
250	10"	29.2	Riduttore e volantino	Consultarci	Consultarci
300	12"	34.0	Leva manuale	Consultarci	Consultarci
300	12"	40.0	Riduttore e volantino	Consultarci	Consultarci

Corpo: ghisa sferoidale ASTM A536 Gr 65-45-12 (GGG40)

Disco: acciaio inox CF8M

DN	DN	Massa	Comando	Codici	Codici
mm	pollici	kg	Versione	PN 10	PN16
50	2"	3.3	Leva manuale	VLGA50ADALWE	VLGA50ADALWE
50	2"	6.5	Riduttore e volantino	Consultarci	Consultarci
65	2 1/2"	4.2	Leva manuale	VLGA65ADALWE	VLGA65ADALWE
65	2 1/2"	7.4	Riduttore e volantino	Consultarci	Consultarci

**VALVOLE DI
SEZIONAMENTO**
ACQUA
DN 50 - 300



07/06/2019

IASFALUGS20GA00

DN	DN	Massa	Comando	Codici	Codici
mm	pollici	kg	Versione	PN 10	PN16
80	3"	4.5	Leva manuale	VLGA80ADALWE	VLGA80ADALWE
80	3"	7.7	Riduttore e volantino	Consultarci	Consultarci
100	4"	5.5	Leva manuale	VLGB10ADALWE	VLGB10ADALWE
100	4"	8.7	Riduttore e volantino	Consultarci	Consultarci
125	5"	7.8	Leva manuale	VLGB12ADALWE	VLGB12ADALWE
125	5"	11.0	Riduttore e volantino	Consultarci	Consultarci
150	6"	8.5	Leva manuale	VLGB15ADALWE	VLGB15ADALWE
150	6"	11.5	Riduttore e volantino	Consultarci	Consultarci
200	8"	14.5	Leva manuale	VLGB20BDALWE	VLGB20ADALWE
200	8"	19.0	Riduttore e volantino	Consultarci	Consultarci
250	10"	24.7	Leva manuale	Consultarci	Consultarci
250	10"	29.2	Riduttore e volantino	Consultarci	Consultarci
300	12"	34.0	Leva manuale	Consultarci	Consultarci
300	12"	40.0	Riduttore e volantino	Consultarci	Consultarci



ATTENZIONE

I giunti adattatori di flangia non dovrebbero essere installati con queste valvole. Le valvole concentriche senza flange non dovrebbero essere assemblate con giunti adattatori di flangia a larga tolleranza (tipo Ultraquick).

Valori aggiunti

A) Boccole

Assicurano l'allineamento degli alberi riducendo la coppia. Assemblate con l'albero, conferiscono maggiore sicurezza al sistema prevenendo perdite interne e contaminazioni esterne.

B) Progettazione del corpo

La costruzione a collo lungo consente una facile installazione e la garanzia di tenuta, anche se le valvole sono assemblate tra le flange.

C) Disco sferico

Il bordo del disco a contatto con il manicotto di tenuta è completamente sferico, garantendo un funzionamento regolare e una notevole riduzione della coppia della valvola. La combinazione di tenuta della valvola e attrito ridotto, specialmente attorno agli alberi, aumenta di tre volte la durata della tenuta

D) Intercambiabilità

Tutti i componenti della valvola possono essere smontati e le parti sostituibili sono intercambiabili



**VALVOLE DI
SEZIONAMENTO**
ACQUA
DN 50 - 300



07/06/2019

IASFALUGS20GA00

Conformità

Azienda: Progettazione e produzione secondo ISO 9001:2015.

Prodotto: secondo EN1074-1.

Dimensioni:

EN 593: Valvole a farfalla metalliche.

EN 558-1: Scartamento serie 20.

EN ISO 5752: Valvole metalliche per reti di tubi flangiati. Tavola 5 serie corte.

API 609: Valvole a farfalla Flangiate, Lug e Wafer.

EN 1092-2: Connessioni a flangia in ghisa.

Materiali: EN1503: Valvole. Materiali per corpi, coperchi e cappellotti.

Attacco per sistemi di comando:

EN ISO 5210: connessione di attuatori multi-giro.

EN ISO 5211: connessione di attuatori ad un quarto di giro.

Assemblaggio tra flange:

ISO PN10 or PN16, DIN 2632 PN10 o PN16, EN-1092 PN10 o PN16, NFE 29222 PN10 o PN16.

Identificazione: EN ISO 5209: Marcatura.

Test idraulici: EN 12 266-1: (Classe A-No perdite).

Certificazione per uso con acqua potabile:

WRAS, D.M. 174 del 06 aprile 2004.

Targhetta



Riduttore di coppia con volantino ed indicatore di posizione



**VALVOLE DI
SEZIONAMENTO**
ACQUA
DN 50 - 300



07/06/2019

IASFALUGS20GA00

Caratteristiche idrauliche

Con perdita di carico $\Delta p=1$, a farfalla completamente aperta, e con temperatura dell'acqua a 20°C, si definisce il valore del coefficiente di portata:

$$K_v = \frac{Q}{\sqrt{\Delta P}}$$

Dove: Q in m³/h e Kv in m³/h, Δp in bar

Il valore del coefficiente di portata KV in m³/h in funzione del grado di aperture della valvola:

DN	Grado di apertura della valvola							
	25	30	40	50	60	70	80	90
40	2.5	4.3	9	15	22	38	60	68
50	5	7.7	14	23	45	60	90	112
60-65	8.6	12.9	22	36	70	90	138	172
80	13	19	33	54	110	138	207	258
125	24	36	63	103	200	260	410	474
100	52	76	133	215	420	540	860	970
150	146	125	215	353	690	890	1420	1680
200	146	215	360	603	1120	1510	2350	2800
250	224	336	580	990	1850	3190	3700	4310
300	327	475	860	1380	2670	3490	5215	6465

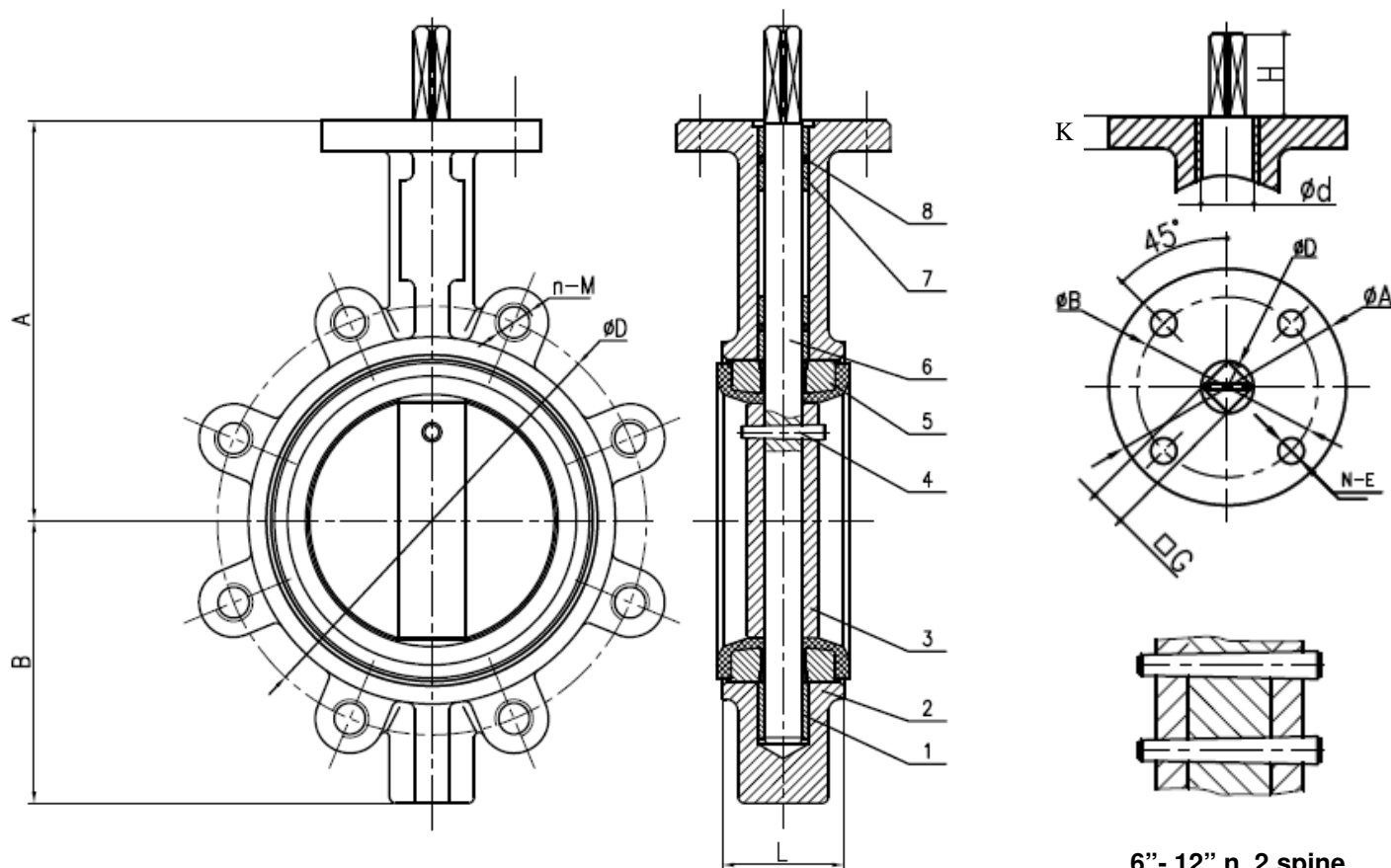
**VALVOLE DI
SEZIONAMENTO**
ACQUA
DN 50 - 300



07/06/2019

IASFALUGS20GA00

Materiali e tabelle dimensionali



6'' - 12'' n. 2 spine

Item	Designazione	Materiale	Rivestimento
1	Corpo valvola	Ghisa ASTM A126-B (GG40)	Epossidico Blue RAL 5005 150 µm
		Ghisa sferoidale ASTM A536 Gr 65-45-12 (GGG40)	
2	Boccola	Bronzo	PTFE
3	Albero	Acciaio inox AISI 410	-
4	Manicotto di tenuta	EPDM	-
5	Disco	Ghisa sferoidale ASTM A536 Gr 65-45-12 (GGG40)	Zn-Ni
		Ghisa sferoidale ASTM A536 Gr 65-45-12 (GGG40)	Epossidico 150 µm
		Acciaio Inox CF8M	-
6	Spina	Acciaio inox AISI 416	-
7	O-Ring	EPDM	-
8	Boccola	Bronzo	PTFE

**VALVOLE DI
SEZIONAMENTO**
ACQUA
DN 50 - 300



07/06/2019

IASFALUGS20GA00

DN	DN	L	A	B	ØA	ØB	Ød	ØD	N-E	K	□G	H
<i>mm</i>	<i>pollici</i>	<i>mm</i>	<i>mm</i>	<i>mm</i>	<i>mm</i>	<i>mm</i>	<i>mm</i>	<i>mm</i>	<i>mm</i>	<i>mm</i>	<i>mm</i>	<i>mm</i>
50	2"	141.2	42	68.5	65	50	Ø12.6	Ø12	4-Ø7	13	9	15
65	2 ½"	150.4	44.5	76	65	50	Ø12.6	Ø12	4-Ø7	13	9	19
80	3"	156.4	44.5	98.6	65	50	Ø12.6	Ø12	4-Ø7	13	9	19
100	4"	167.9	51	118.8	90	70	Ø15.77	Ø14	4-Ø10	14	11	19
125	5"	186.5	54.5	129.4	90	70	Ø18.92	Ø17.6	4-Ø10	14	14	19
150	6"	205.7	54.5	142	90	70	Ø18.92	Ø17.6	4-Ø10	14	14	19
200	8"	230.6	59.6	176	125	102	Ø22.1	Ø22.1	4-Ø12	18	17	25
250	10"	269.9	67	208.8	125	102	Ø28.45	Ø28	4-Ø12	18	22	32
300	12"	327.8	75.5	248.5	125	102	Ø31.6	Ø28	4-Ø12	18	22	32