

Valvola di derivazione a squadra con cuneo gommato modello QP



Applicazioni

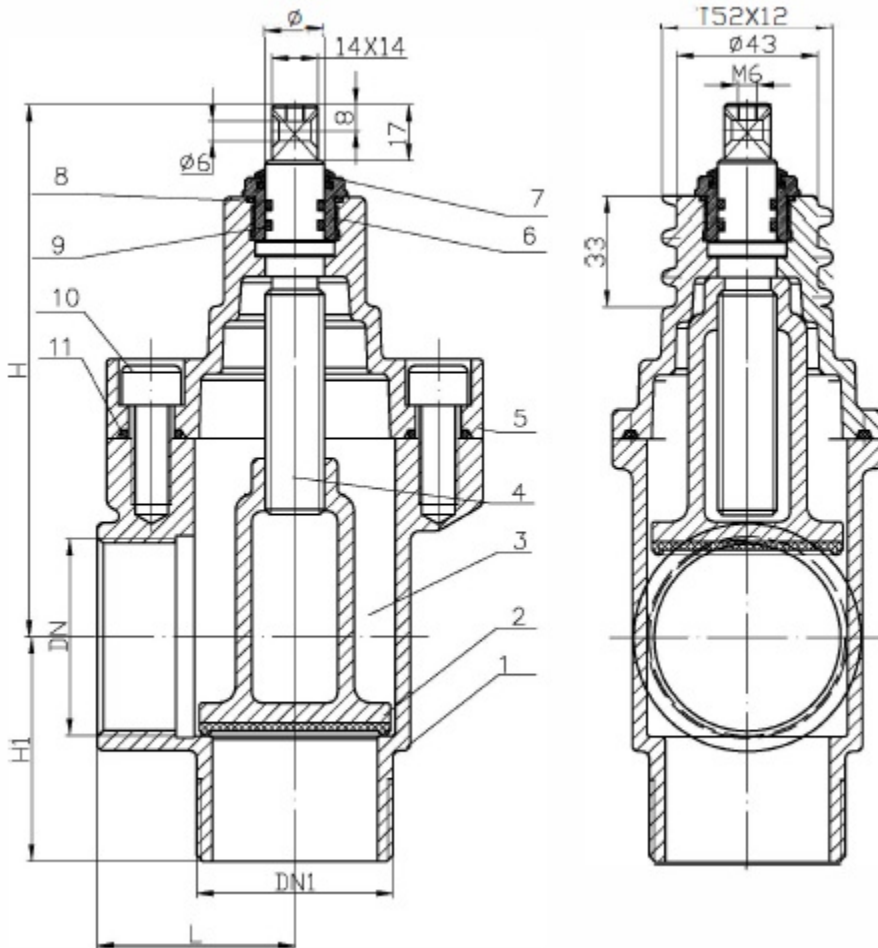
Le valvole di derivazione verticali modello QP fanno parte della gamma delle valvole di derivazione di Saint-Gobain PAM. Sono delle apparecchiature di sezionamento con cuneo completamente rivestito di elastomero, destinate ad essere utilizzate in posizione chiusa o aperta per la realizzazione di allacci idrici su condotte ad uso acquedottistico. Permettono di interrompere il flusso dell'acqua proveniente dalla condotta principale verso la derivazione di utenza, al fine di facilitare le operazioni di intervento e manutenzione delle reti.

Le apparecchiature di derivazione a squadra sono concepite per una Pressione di Funzionamento Ammissibile (PFA) di 16 bar. La gamma è disponibile da DN 25 - 1" a DN 50 - 2". Filettatura M-F cilindrica.

Codici

DN	DN1	Descrizione	Codici
mm	mm	Versione	
1"	1"	Valvola di derivazione a squadra F-M	277920
1"	1"1/4	Valvola di derivazione a squadra F-M	270275
1"1/4	1"1/4	Valvola di derivazione a squadra F-M	270276
1"1/2	1"1/2	Valvola di derivazione a squadra F-M	270277
1"1/2	2"	Valvola di derivazione a squadra F-M	278359
2"	2"	Valvola di derivazione a squadra F-M	270278

Dimensioni



DN	DN1	H	H1	L	Ø	Massa
<i>pollici</i>	<i>pollici</i>	<i>mm</i>	<i>mm</i>	<i>mm</i>	<i>mm</i>	<i>kg</i>
1"	1"	125	55	47	16	2.10
1"	1"1/4	125	55	47	16	2.20
1"1/4	1"1/4	125	55	47	16	2.30
1"1/2	1"1/2	161	68	60	18	3,47
1"1/2	2"	161	68	60	18	3,60
2"	2"	161	68	60	18	3,70

**ALLACCIO DI UTENZA
VALVOLE A SQUADRA
DN 1"- 1"1/4 – 1"1/2 - 2"**



03/12/2019

INSSASQUGOMPI00

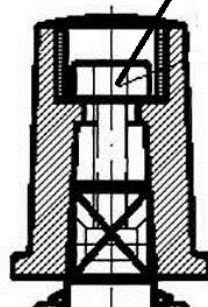
Materiali e rivestimenti

Numero	Descrizione	Materiale	Rivestimento
1	Corpo	GGG40	Epossidico spessore min 250 micron
2	Vulcanizzazione sul Cuneo	EPDM	
3	Cuneo	Ottone	
4	Albero	AISI 420	
5	Coperchio	GGG40	Epossidico spessore min 250 micron
6	Boccola	Ottone	
7	Parapolvere	EPDM	
8	O-ring	EPDM	
9	O-ring	EPDM	
10	Bullone	Acciaio 8.8 galvanizzato	
11	Guarnizione	EPDM	

Cappello di manovra:

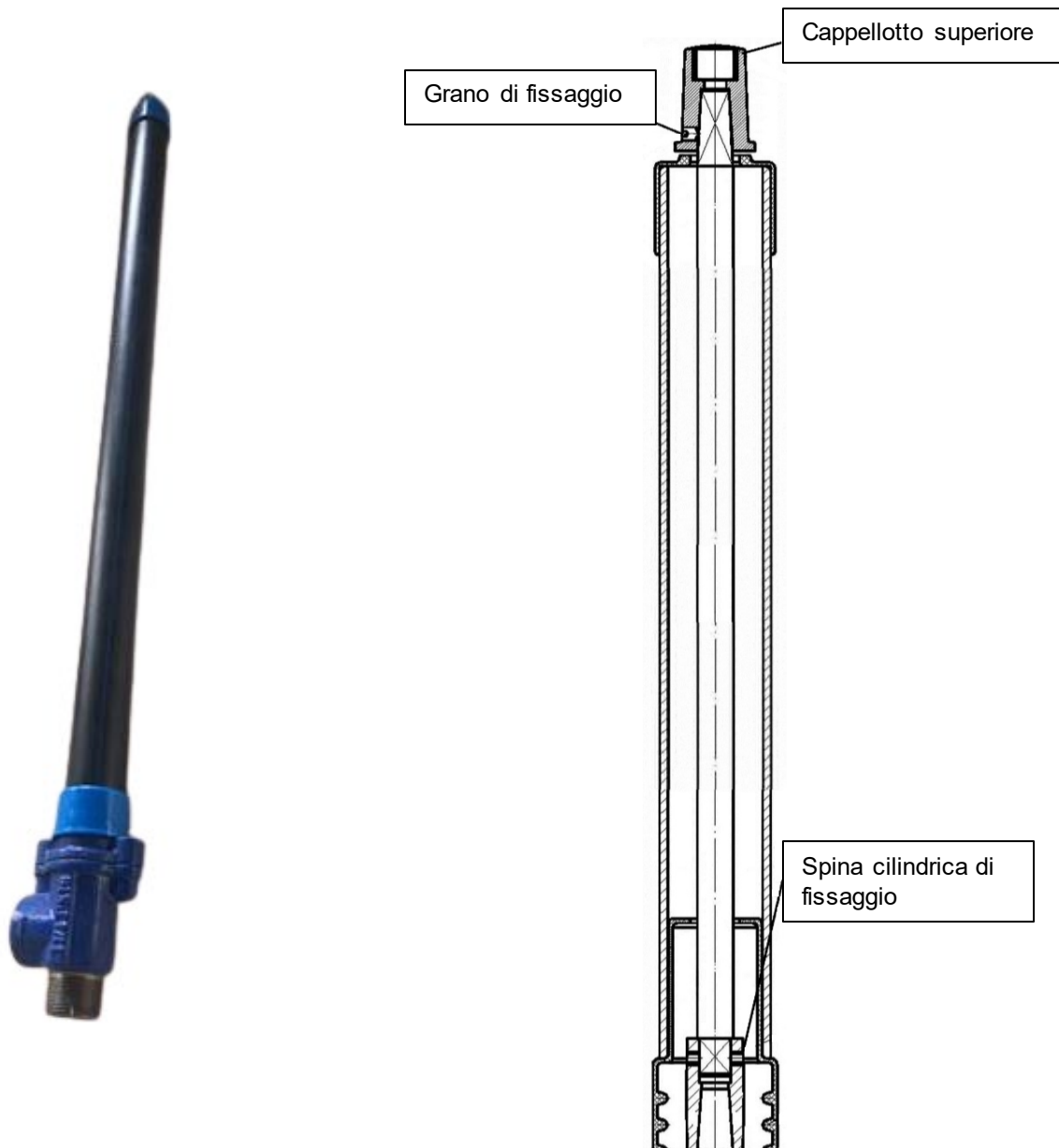


Da fissare tramite vite M6x20
con testa a brugola



Codice	Descrizione	Impiego
270752	Cappello per valvole di derivazione modello QP	Per tutti i diametri

Complessivo di manovra:



Codice	Descrizione	Impiego
270753	Complessivo di manovra L = 1 m modello QP	Per tutti i diametri
278380	Complessivo di manovra L = 1,5 m modello QP	Per tutti i diametri

ALLACCIO DI UTENZA
VALVOLE A SQUADRA
DN 1"- 1"1/4 – 1"1/2 - 2"



03/12/2019

INSSASQUGOMPI00

Normative

Collaudi e test

Collaudo idraulico: ogni valvola viene testata singolarmente in pressione su un banco di prova idraulica prima della loro uscita dallo stabilimento, come secondo UNI EN1074 ed EN12266:

Prova di resistenza e di tenuta del corpo a 1,5 volte la PFA (valvola aperta);

Prova di tenuta del cuneo gommato da entrambi i lati a 1,1 volte la PFA (valvola chiusa).

Test sul rivestimento: test spessore, test di porosità (holiday test), test di resistenza meccanica (impact test), test polimerizzazione (MIBK test), in conformità alla UNI EN 14901.

Conformità alle norme:

Prodotto: EN 1074-1 e 2 per i DN applicabili

Collaudi in stabilimento: EN 12266

Alimentarietà:

Materiali conformi al D.M. 174 Ministero della salute del 6/4/2007 per le parti applicabili

Marcatura:

Diametro nominale in pollici (DN);

Pressione nominale in bar (PN);

Logo PAM.