

GIUNTO UNIVERSALE MULTIMATERIALE ULTRA LINK NG



INDICE

1	INTRODUZIONE	3
1.1	<i>Ambiti di applicazione.....</i>	3
1.2	<i>Gamma</i>	3
2	CARATTERISTICHE DEI COMPONENTI	3
2.1	<i>Materiali e rivestimenti</i>	3
2.2	<i>Conformità alle norme</i>	4
2.3	<i>Dimensioni e masse</i>	5
3	INSTALLAZIONE.....	6

1 INTRODUZIONE

1.1 Ambiti di applicazione

I giunti universali multimateriale collegano le estremità di due tubi di diverso diametro esterno e materiale differente, quale ghisa, acciaio, PVC e cemento amianto. Consentono una deviazione angolare di 6° per lato libero.

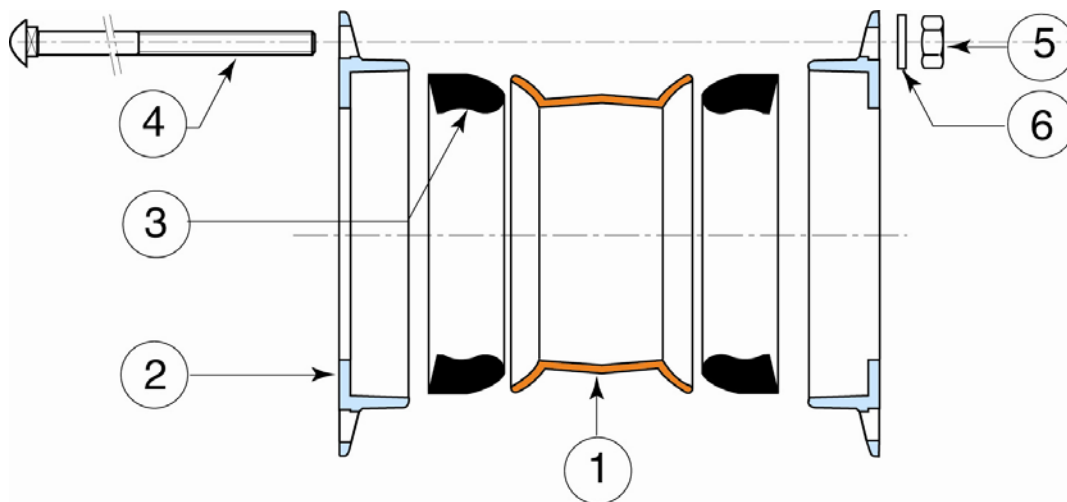
1.2 Gamma

I giunti universali multimateriali ULTRA NG sono disponibili per diametri esterni da DE 49 a 348 mm, per pressioni di funzionamento ammissibili PFA fino a 16 bar. Per ogni modello, il DE massimo è maggiore del DE minimo del modello successivo.

Sono realizzati in ghisa sferoidale con rivestimento epossidico minimo di 250 micron, applicato con metodo *fusion bond*. La guarnizione di tenuta è in EPDM.

2 CARATTERISTICHE DEI COMPONENTI

2.1 Materiali e rivestimenti



N°	Componente	Materiale	Rivestimento
1	Corpo	Ghisa sferoidale	Epoxy 250 micron min
2	Controflangia	Ghisa sferoidale	Epoxy 250 micron min
3	Guarnizione	EPDM	
4	Tiranti	Acciaio	Zincati
5	Dadi	Acciaio	Zincati
6	Rondelle	Acciaio	Zincate

2.2 Conformità alle norme

Prodotto e collaudato in stabilimento europeo certificato a norma UNI EN ISO9001.

Adattatori di flangia e giunti a larga tolleranza:

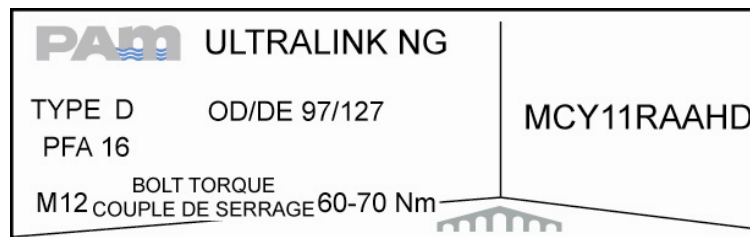
– EN 14525.

Materiali conformi al trasporto di acqua potabile secondo:

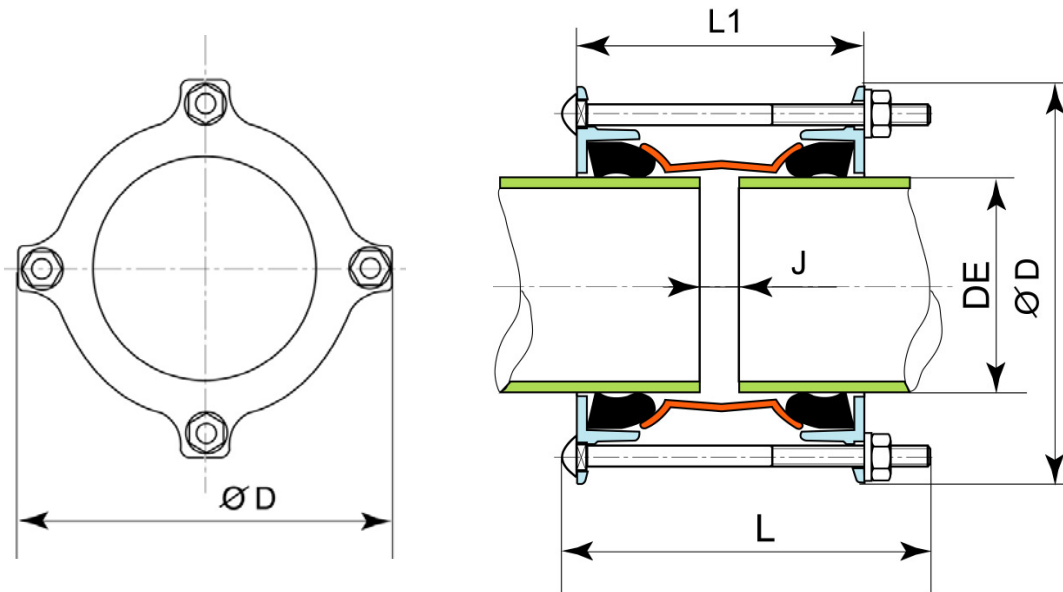
– Decreto Ministeriale DM174 del Ministero della Salute del 6/4/2004 per le parti applicabili (ex C.M. 102);

– Normativa estera: ACS.

Marcatura: EN 19.



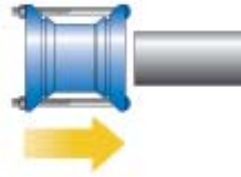
2.3 Dimensioni e masse



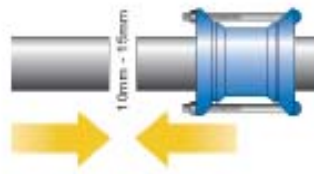
TIPO	DE RANGE		L	L1	D	J	PESO
	min	max		Min - Max		Min - Max	
A	49	71	182	104-152	176	4 - 20	3.9
B	62	84	182	104-152	190	4 - 20	4.5
C	80	102	182	107-155	208	5 - 20	5.4
D	97	127	232	127-188	240	7 - 25	7.6
E	123	153	232	135-197	267	8 - 25	9.8
F	151	181	232	144-207	295	9 - 29	11.6
FP	170	200	262	150-214	315	10 - 32	12.3
G	196	226	262	159-224	342	12 - 35	14.3
H	211	241	262	163-228	357	13 - 38	15.0
I	235	265	262	171-237	381	14 - 45	17.5
J	260	290	292	179-246	407	15 - 48	19.1
JR	285	315	292	187-255	434	16 - 55	21.3
K	306	336	292	194-263	455	18 - 58	27.0
L	318	348	292	198-267	467	18 - 62	26.6

Dimensioni in mm / Massa in kg / J misurata sull'asse

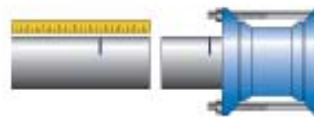
3 INSTALLAZIONE



1) Misurare la lunghezza del raccordo, allentare i dadi e inserire il giunto sull'estremità liscia del tubo.



2) Avvicinare le due estremità lisce dei tubi assicurandosi di lasciare una distanza tra 7-16 mm tra le due.



3) Tracciare un segno sul tubo pari alla metà della lunghezza del raccordi, questo consentirà di centrare il raccordo sulle due estremità dei tubi.



4) Serrare i dadi progressivamente in sequenza diametralmente opposta con coppia di serraggio tra 60-70 Nm.